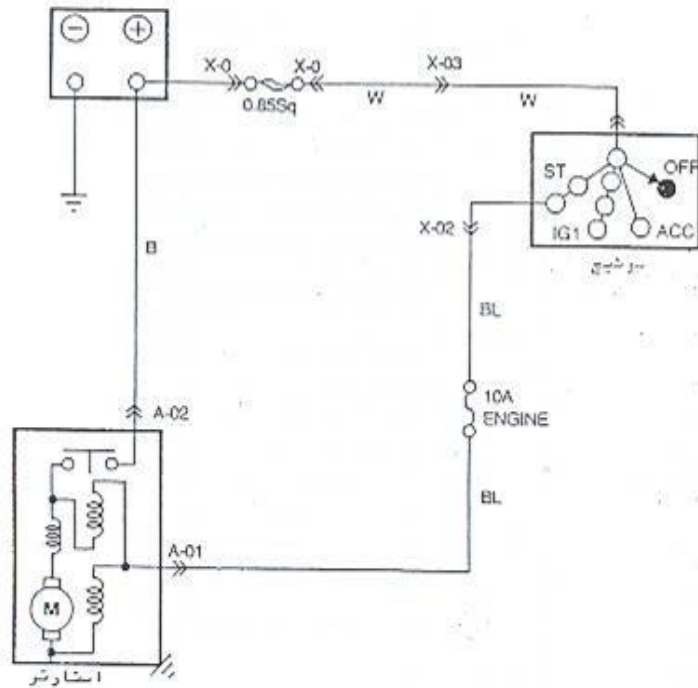


سیستم استارت

A



استارت A-01



استارت A-02

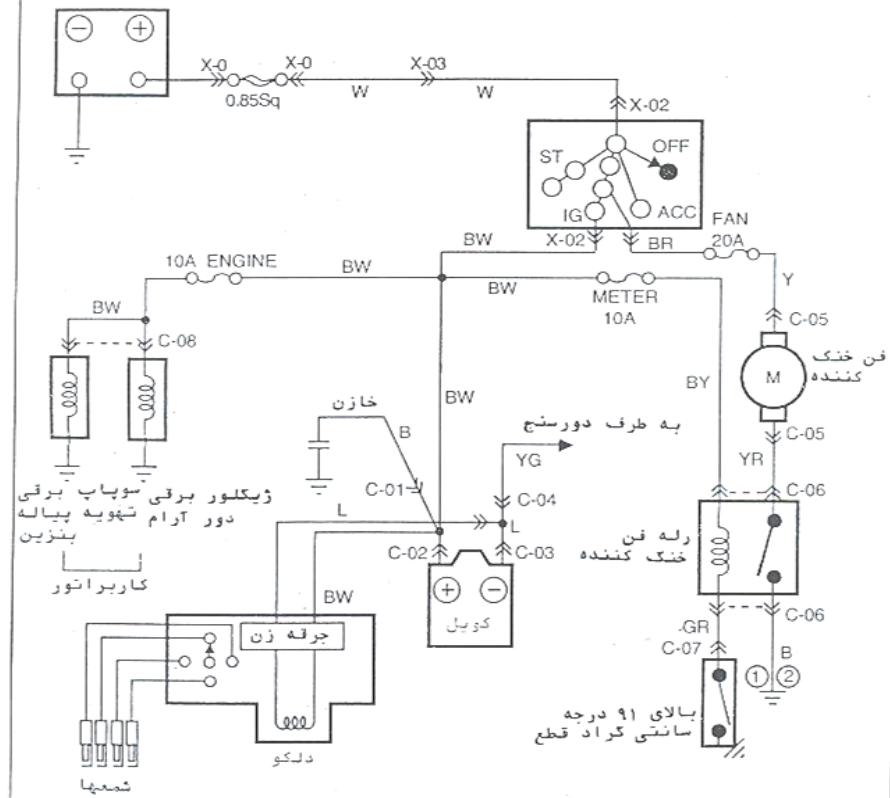


راهنمای کد رنگ سیم‌ها
یک کد دو حرفی بیانگر رنگ سیم‌های مورد استفاده است. حرف اول این کد نشانگر رنگ اصلی سیم و حرف دوم کد نشانگر رنگ راه سیم می‌باشد.

کد	رنگ سیم‌ها	کد	رنگ سیم‌ها
B	سیاه	LW	آبی با راه سفید
Br	قهوه‌ای	LB	آبی با راه سیاه
G	سبز	LY	آبی با راه زرد
L	آبی	LR	آبی با راه قرمز
O	نارنجی	Lo	آبی با راه نارنجی
R	قرمز	RG	قرمز با راه سبز
Y	زرد	RB	قرمز با راه سیاه
W	سفید	RW	قرمز با راه سفید
BW	سیاه با راه سفید	RL	قرمز با راه آبی
BR	سیاه با راه قرمز	RY	قرمز با راه زرد
BL	سیاه با راه آبی	YB	زرد با راه سیاه
BY	سیاه با راه زرد	YR	زرد با راه قرمز
GR	سبز با راه قرمز	YG	زرد با راه سبز
GW	سبز با راه سفید	YW	زرد با راه سفید
GB	سبز با راه سیاه	WR	سفید با راه قرمز
LG	آبی با راه سبز	WL	سفید با راه آبی

سیستم جرعه - سیستم فن خنک کننده

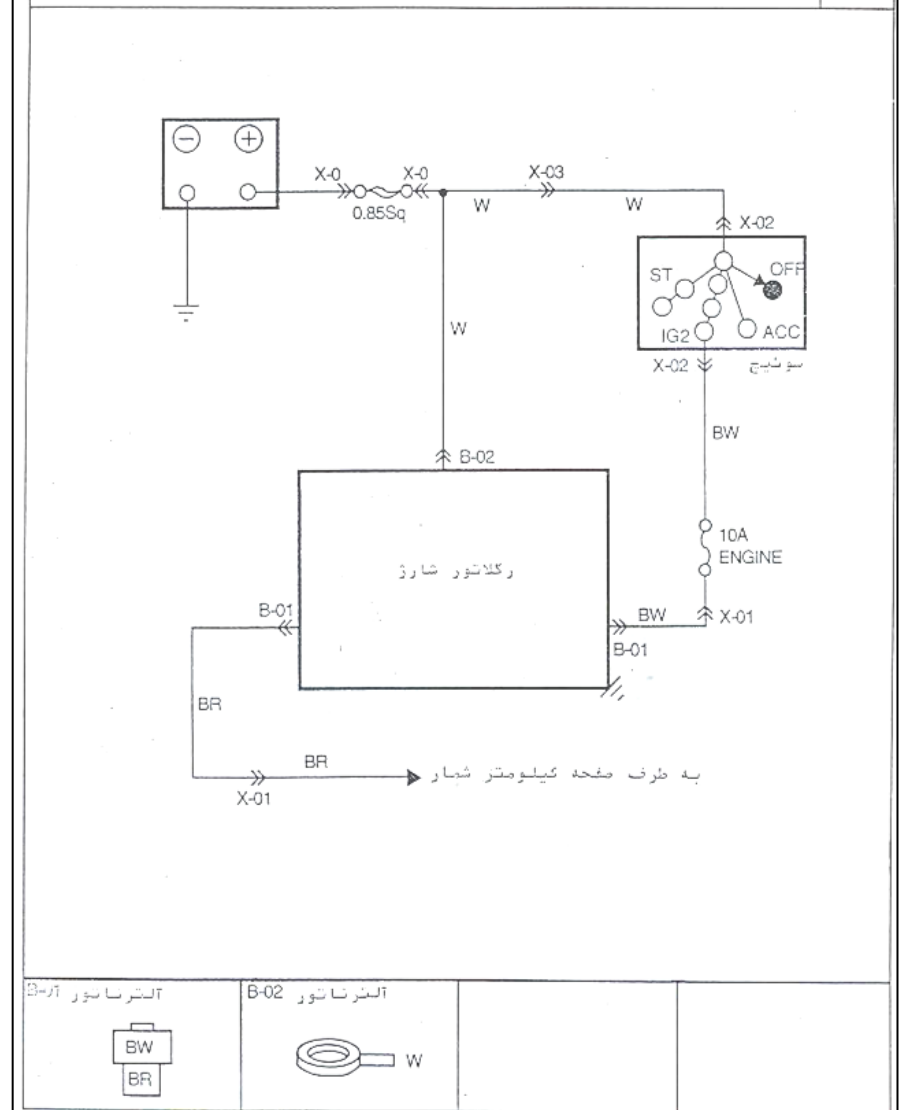
C



C-01 خازن B	C-02 کویل BW	C-03 کویل L	C-04 دورسج YG
C-05 فن خنک کننده Y YR	C-06 رله فن خنک کننده GR BY B YR	C-07 فشنگی فن خنک کننده GR	C-08 کاربراتور B BW BW

سیستم شارژ

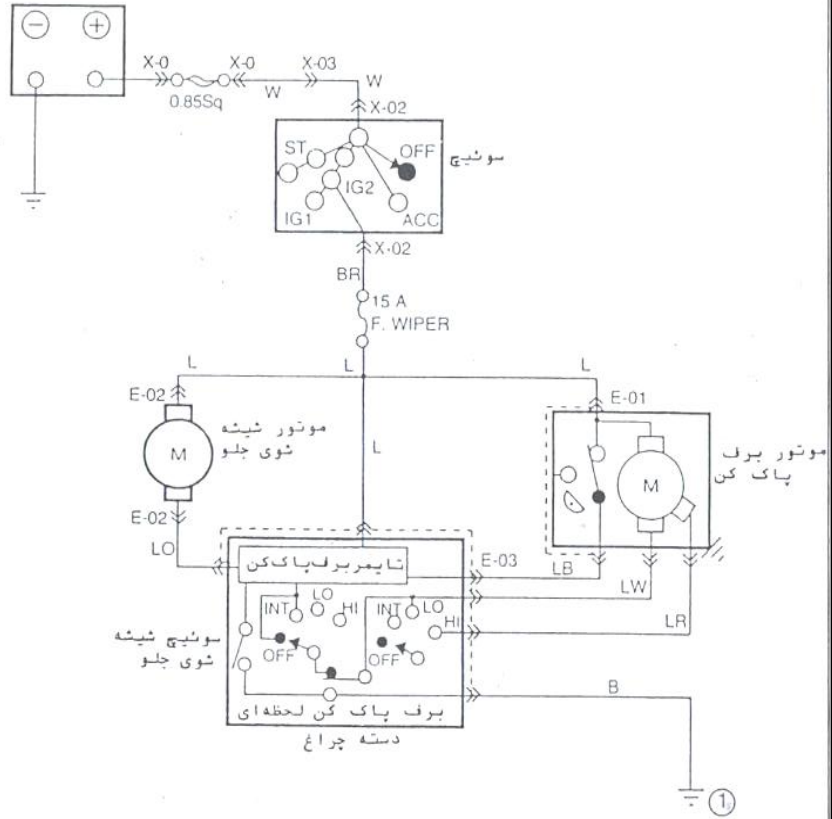
B



B-01 انترناتور BW BR	B-02 انترناتور W		
-------------------------------	------------------------	--	--

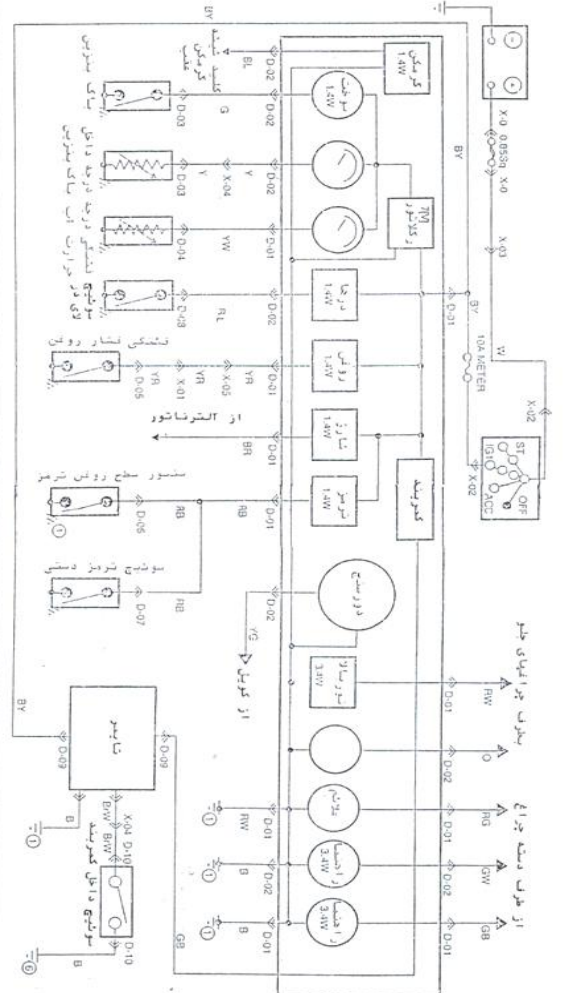
E

شیشه شوی و برف پاک کن جلو



E-01 موتور برف پاک کن	E-02 موتور شیشه شوی	E-03 دسته چراغ												
<table border="1"> <tr><td>LR</td><td>LW</td></tr> <tr><td>LB</td><td>L</td></tr> </table>	LR	LW	LB	L	<table border="1"> <tr><td>LO</td></tr> <tr><td>L</td></tr> </table>	LO	L	<table border="1"> <tr><td>B</td><td>L</td><td>LO</td></tr> <tr><td>LR</td><td>LB</td><td>LW</td></tr> </table>	B	L	LO	LR	LB	LW
LR	LW													
LB	L													
LO														
L														
B	L	LO												
LR	LB	LW												

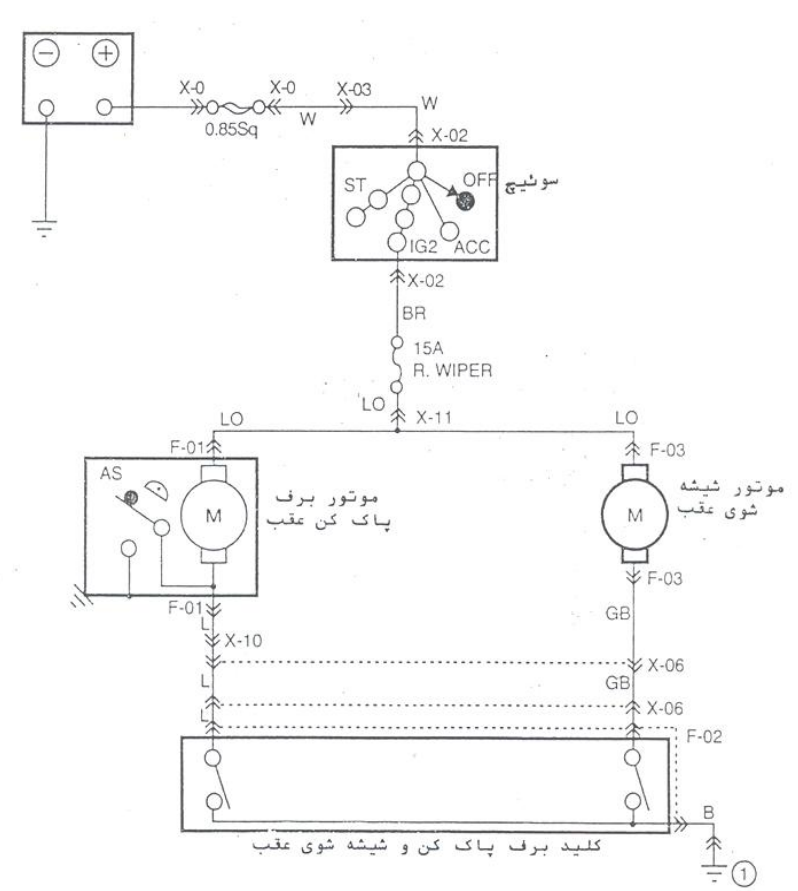
4 کابلومتر شمار - چراغ های هشدار دهنده



D-001 چراغ های جلویی - علامت چراغ های جلویی - علامت چراغ های جلویی - علامت	D-002 سوییچ داخل کنترل شیشه شوی راحتی شیشه شوی	D-003 سوییچ داخل کنترل شیشه شوی راحتی شیشه شوی	D-004 سوییچ جلو چراغ های جلویی - علامت چراغ های جلویی - علامت	D-005 سوییچ داخل کنترل شیشه شوی راحتی شیشه شوی	D-006 سوییچ داخل کنترل شیشه شوی راحتی شیشه شوی
D-007 سوییچ جلو چراغ های جلویی - علامت چراغ های جلویی - علامت	D-008 سوییچ داخل کنترل شیشه شوی راحتی شیشه شوی	D-009 سوییچ داخل کنترل شیشه شوی راحتی شیشه شوی	D-010 سوییچ داخل کنترل شیشه شوی راحتی شیشه شوی	D-011 سوییچ داخل کنترل شیشه شوی راحتی شیشه شوی	D-012 سوییچ داخل کنترل شیشه شوی راحتی شیشه شوی

شیشه شوی و برف پاک کن عقب

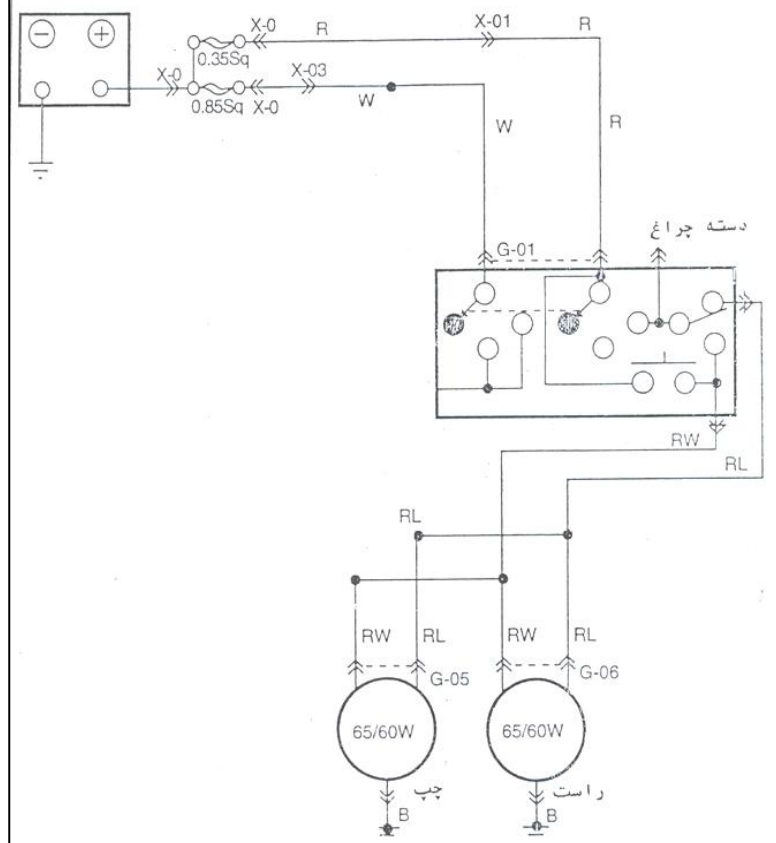
F



F-01	موتور برف پاک کن	F-02	کلید برف پاک کن و شیشه شو عقب	F-03	موتور شیشه شوی عقب
LO L		B L GB		GB LO	

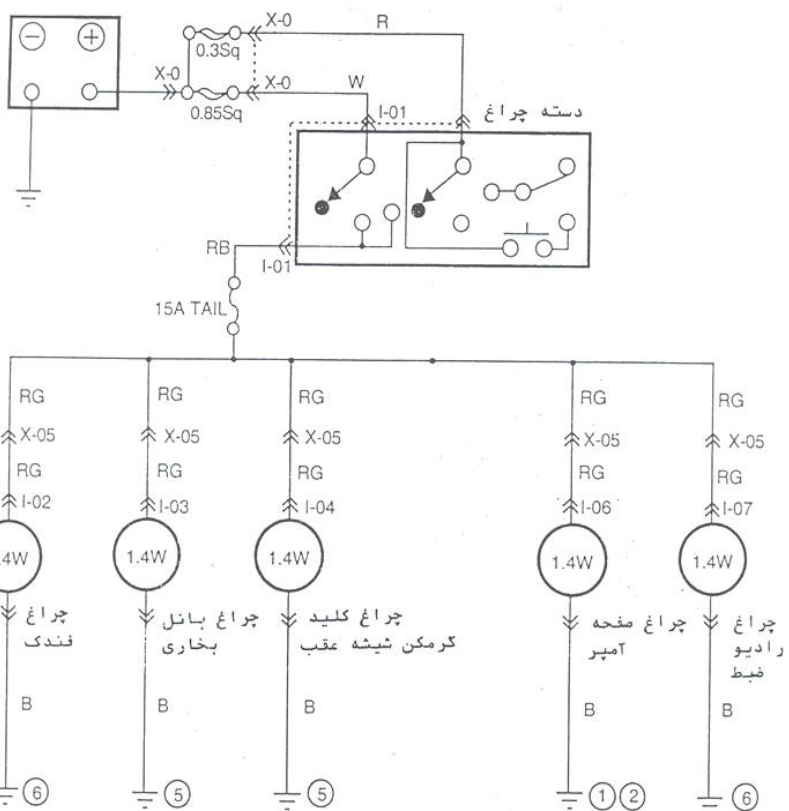
چراغ های جلو

G



G-01	دسته چراغ	G-05	چراغ جلو چپ	G-06	چراغ جلو راست
W R		RL B		RL B	

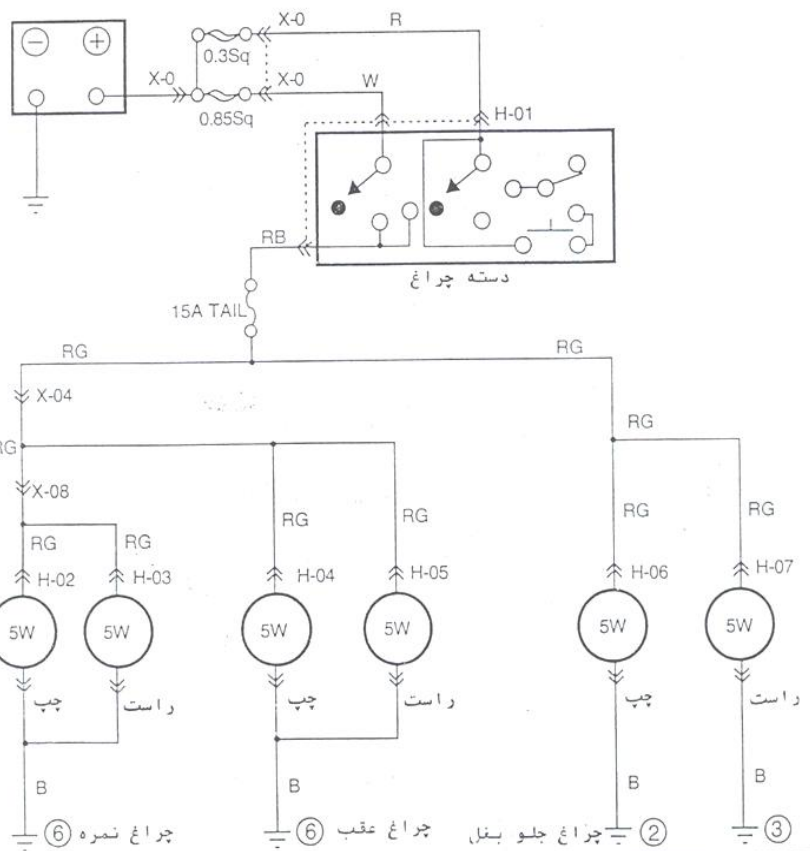
چراغ های علائم |



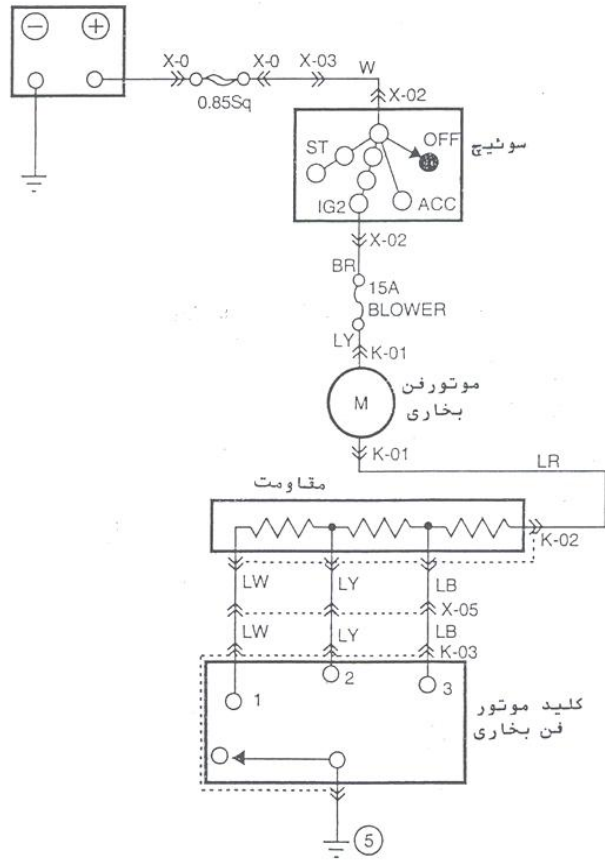
I-01 دسته چراغ	I-02 چراغ فنندک	I-03 چراغ بانل بخاری
I-04 چراغ کلید کرمکن شیشه عقب	I-06 چراغ صفحه آمپر	I-07 چراغ رادیو ضبط
	به قسمت مربوطه مراجعه شود	

چراغ های خطر - چراغ های جلو - بغل - چراغ های نمره H

H



H-01 دسته چراغ	H-02 چراغ نمره چپ	H-03 چراغ نمره راست
H-04 چراغ عقب چپ	H-05 چراغ عقب راست	H-06 چراغ جلو بغل چپ
		H-07 چراغ جلو بغل راست



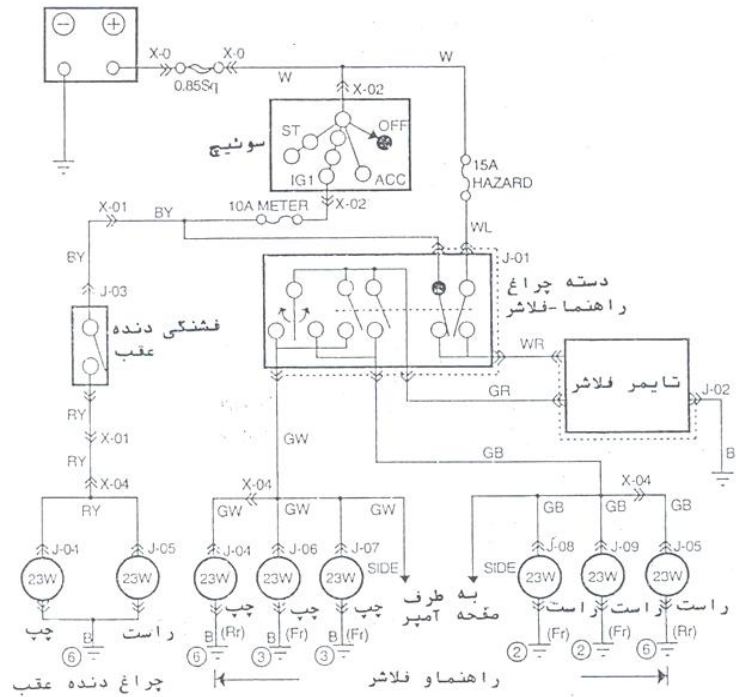
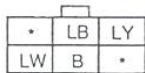
K-01 موتور فن بخاری



K-02 مقاومت



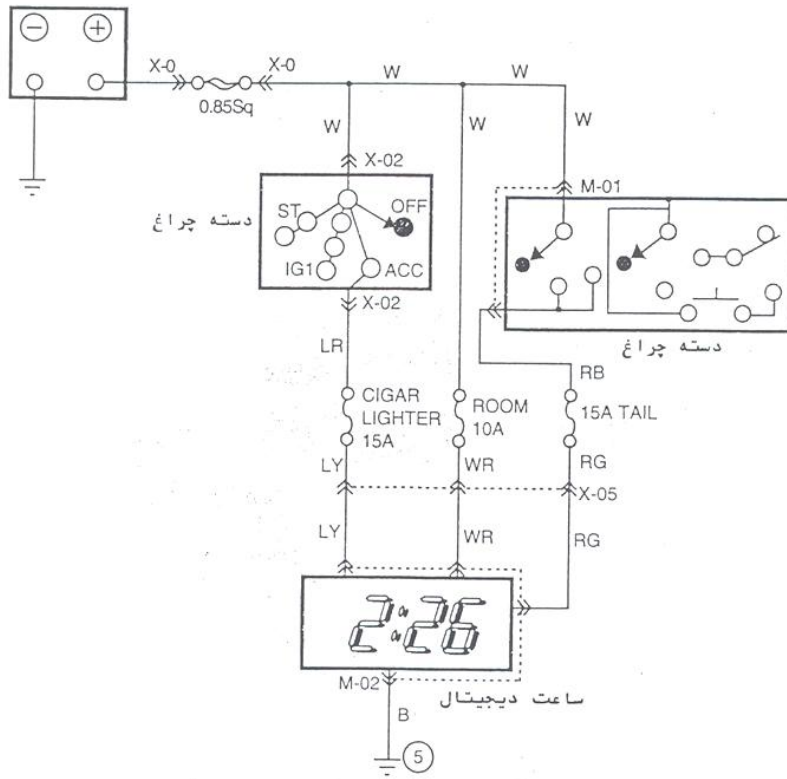
K-03 کلید موتور فن بخاری



<p>J-01 دسته چراغ عقب</p> <table border="1"> <tr><td>[GW]</td><td>[BY]</td><td>[WL]</td></tr> <tr><td>•</td><td>WL</td><td>WR</td></tr> <tr><td>[GR]</td><td>•</td><td>GB</td></tr> <tr><td></td><td></td><td>GR</td></tr> </table>	[GW]	[BY]	[WL]	•	WL	WR	[GR]	•	GB			GR	<p>J-02 تایمر فلاشر</p> <table border="1"> <tr><td>B</td><td>WR</td></tr> <tr><td></td><td>GR</td></tr> </table>	B	WR		GR	<p>J-03 فشنگی دنده عقب</p> <table border="1"> <tr><td>RY</td><td>BY</td></tr> </table>	RY	BY	<p>J-04 چراغ عقب چپ</p> <table border="1"> <tr><td>•</td><td>RY</td><td>GW</td></tr> <tr><td>B</td><td>RG</td><td>GR</td></tr> </table>	•	RY	GW	B	RG	GR
[GW]	[BY]	[WL]																									
•	WL	WR																									
[GR]	•	GB																									
		GR																									
B	WR																										
	GR																										
RY	BY																										
•	RY	GW																									
B	RG	GR																									
<p>J-05 چراغ عقب راست</p> <table border="1"> <tr><td>•</td><td>RY</td><td>GB</td></tr> <tr><td>B</td><td>RG</td><td>GR</td></tr> </table>	•	RY	GB	B	RG	GR	<p>J-06 راهنما جلو چپ</p> <table border="1"> <tr><td>GW</td></tr> <tr><td>B</td></tr> </table>	GW	B	<p>J-07 راهنما جلو بغل چپ</p> <table border="1"> <tr><td>GW</td></tr> <tr><td>B</td></tr> </table>	GW	B	<p>J-08 راهنما جلو بغل راست</p> <table border="1"> <tr><td>GB</td></tr> <tr><td>B</td></tr> </table>	GB	B												
•	RY	GB																									
B	RG	GR																									
GW																											
B																											
GW																											
B																											
GB																											
B																											
<p>J-09 راهنما جلو راست</p> <table border="1"> <tr><td>GB</td></tr> <tr><td>B</td></tr> </table>	GB	B																									
GB																											
B																											

ساعت دیجیتال

M



M-01 دسته چراغ

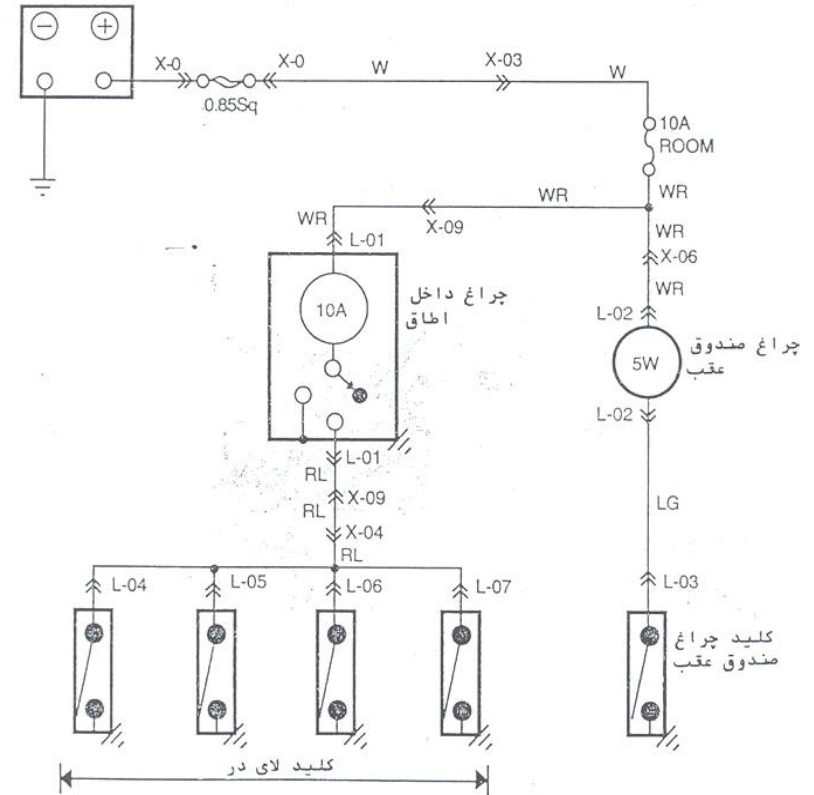


M-02 ساعت دیجیتال



چراغ داخل اتومبیل - چراغ صندوق عقب

L



L-01 چراغ داخل اطاق
L-02 چراغ صندوق عقب
L-03 کلید چراغ صندوق عقب
L-04 کلید لای در راست عقب



L-05 لای در چپ عقب



L-06 کلید لای در راست جلو

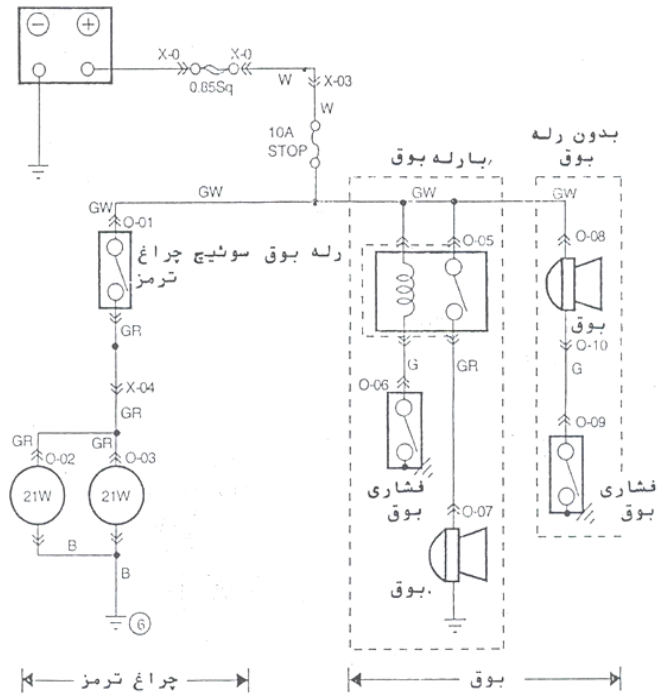


L-07 کلید لای در چپ جلو



چراغ‌های ترمز - بوق

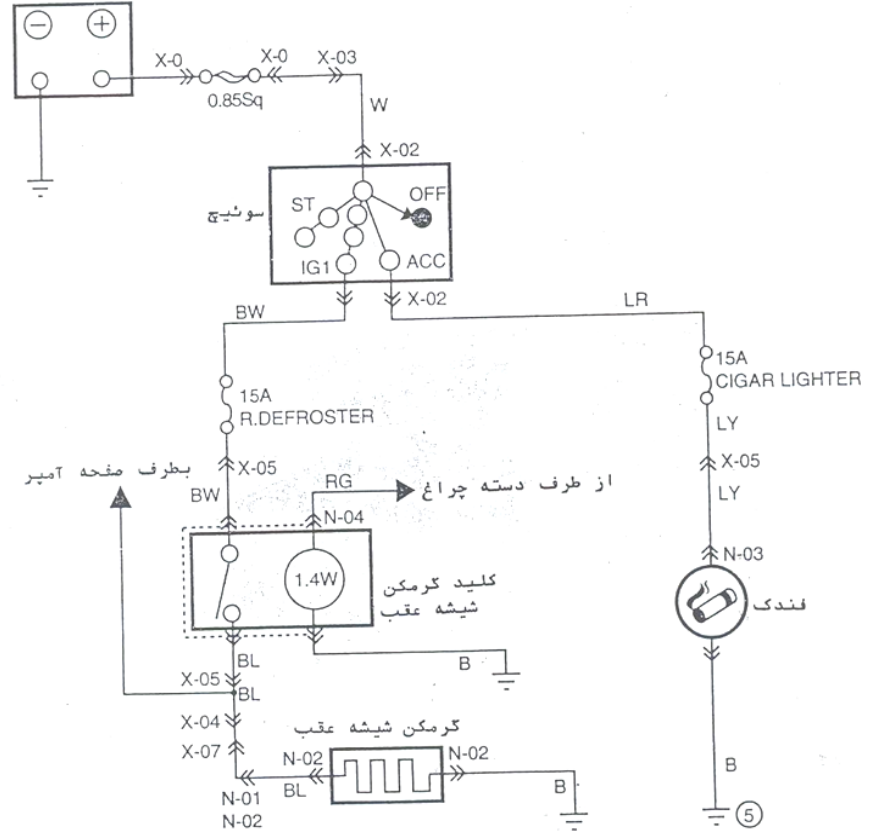
O



O-01 سوئیچ چراغ ترمز	O-02 چراغ عقب چپ	O-03 چراغ عقب راست	
O-05 رله بوق	O-06 فشاری بوق	O-07 بوق	O-08 بوق
O-09 فشاری بوق	O-10 بوق		

گرمکن شیشه عقب - فن‌دک

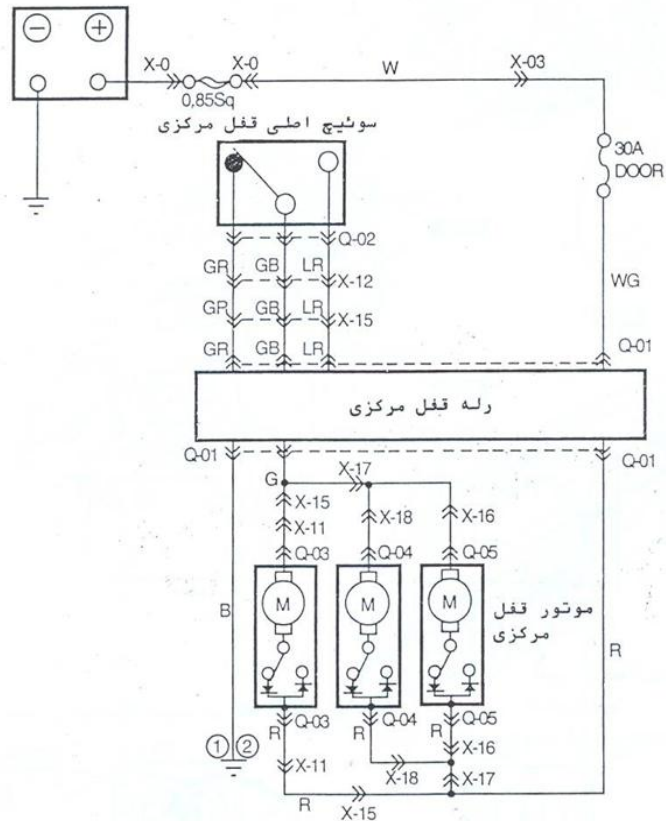
N



N-01 گرمکن شیشه عقب	N-02 سیم کشی گرمکن شیشه عقب		
N-03 فن‌دک	N-04 کلید گرمکن شیشه عقب		

قفل مرکزی

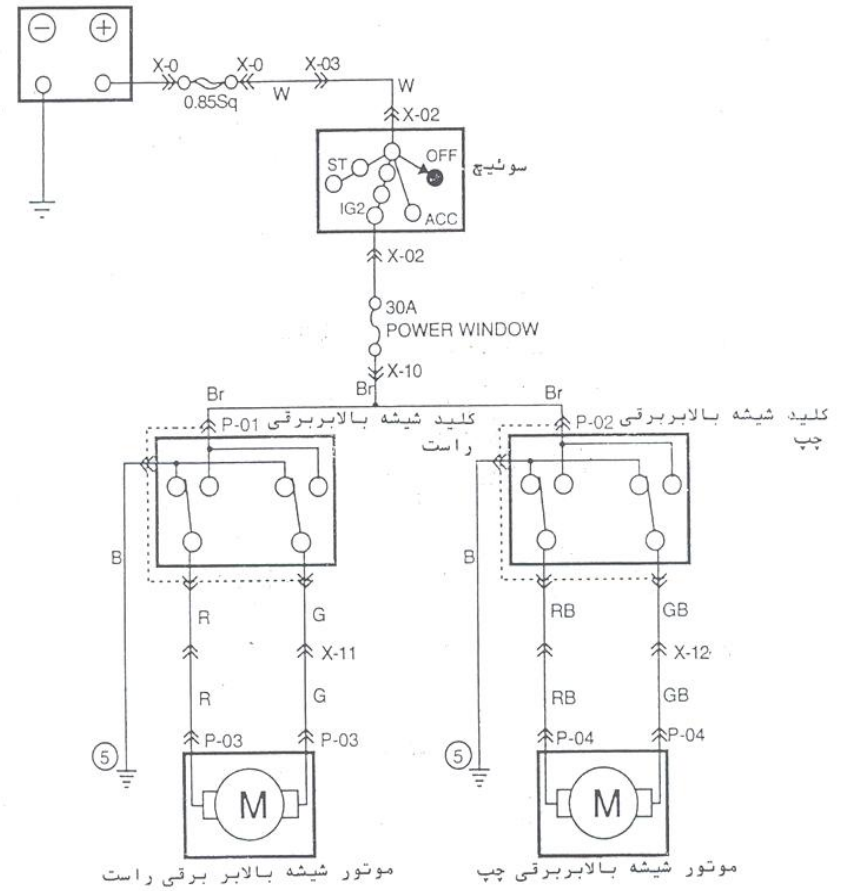
Q



<p>رله قفل مرکزی Q-01</p> <table border="1"> <tr><td>•</td><td>G</td><td>GR</td><td>B</td></tr> <tr><td>GB</td><td>R</td><td>LR</td><td>WG</td></tr> </table>	•	G	GR	B	GB	R	LR	WG	<p>سوئیچ اصلی قفل مرکزی Q-02</p> <table border="1"> <tr><td>GB</td></tr> <tr><td>GR LR</td></tr> </table>	GB	GR LR	<p>در جلو راست Q-03</p> <table border="1"> <tr><td>R</td></tr> <tr><td>G</td></tr> </table>	R	G	<p>در عقب راست Q-04</p> <table border="1"> <tr><td>R</td></tr> <tr><td>G</td></tr> </table>	R	G
•	G	GR	B														
GB	R	LR	WG														
GB																	
GR LR																	
R																	
G																	
R																	
G																	
<p>در عقب چپ Q-05</p> <table border="1"> <tr><td>R</td></tr> <tr><td>G</td></tr> </table>	R	G															
R																	
G																	

شیشه بالا بر برقی

P



<p>کلید شیشه بالا بر برقی راست P-01</p> <table border="1"> <tr><td>Y</td><td>Br</td></tr> <tr><td>L</td><td>B</td></tr> </table>	Y	Br	L	B	<p>کلید شیشه بالا بر برقی چپ P-02</p> <table border="1"> <tr><td>GB</td><td>Br</td></tr> <tr><td>RB</td><td>B</td></tr> </table>	GB	Br	RB	B	<p>موتور شیشه بالا بر برقی راست P-03</p> <table border="1"> <tr><td>R</td></tr> <tr><td>G</td></tr> </table>	R	G	<p>موتور شیشه بالا بر برقی چپ P-04</p> <table border="1"> <tr><td>RB</td></tr> <tr><td>GB</td></tr> </table>	RB	GB
Y	Br														
L	B														
GB	Br														
RB	B														
R															
G															
RB															
GB															